



▶ NOTICIAS NACIONALES Y  
EXTRANJERAS..... 2



▶ APRENDA SOBRE PROPIEDAD  
INDUSTRIAL..... 3



▶ COLUMNA DE OPINION..... 4

# Propiedad Industrial e Innovación

## INAPI se enfoca hacia un servicio público de excelencia

De acuerdo a cifras del Ministerio de Economía, las empresas chilenas en la actualidad sólo financian el 44% del esfuerzo nacional en I+D, cifra que dista bastante del 65% promedio observado de los países de la OCDE. Es por ello que el Gobierno se ha propuesto dinamizar este sector y eliminar las trabas existentes.

De hecho, la actual Dirección Nacional de INAPI inició el año pasado un trabajo de mejoramiento continuo que busca hacer más eficientes sus procesos y explorar permanentemente nuevas maneras de mejorar los servicios que ofrece la entidad. La meta es que existan los incentivos necesarios para que todos quienes desean utilizar el sistema de propiedad industrial puedan acceder a esos derechos a través de una institución moderna, al servicio de las personas, con mejoras en la entrega de información y fácil acceso a los servicios que presta.

Hoy, el norte que guía la planificación estratégica de Instituto son los resultados y el convencimiento que las Tecnologías de la Información y Comunicación son herramientas vitales para las mejoras de la gestión institucional.

El cambio en la gestión de INAPI se refleja en los sustantivos avances logrados durante 2010, año en el que, por ejemplo, el tiempo de tramitación de marcas se redujo 11% hasta llegar a los 5,4 meses promedio. Asimismo, disminuyó en 21% el tiempo de tramitación de solicitudes de patentes con respecto a 2008, llegando a un tiempo promedio de concesión y rechazo de solicitudes de 5,6 años.

En cuanto a la actividad de Transferencia del

Conocimiento, desde el año 2009 ha realizado un sinnúmero de iniciativas, dentro de las cuales destacan la organización de ExpoINAPI Inventos 2009, la firma de acuerdos de cooperación con algunos de los principales actores de la investigación e innovación del país, desarrollo de programas de fortalecimiento de capacidades en materia de propiedad industrial –cubriendo once regiones y capacitando a casi 2 mil personas sólo en 2010–, impulso del proyecto Plataforma del Conocimiento cofinanciado por la Unión Europea, entre otras acciones.

### Proyectos 2011

Al comenzar su tercer año de operaciones, INAPI cuenta con una serie de proyectos en desarrollo y/o próximos a comenzar. Todas ellas son innovadoras iniciativas que buscan optimizar la calidad de la gestión de la Propiedad Industrial

en Chile, apuntando especialmente a una futura tramitación de marcas y patentes en línea.

Dentro de estas iniciativas destacan el cambio de la plataforma de gestión interna de tramitación de marcas y patentes, digitalización de la base de datos de marcas, patentes y fallos que permita la realización de búsquedas rápidas y eficientes, emisión de títulos y certificados de marcas en línea, rediseño de procesos de marcas y patentes, finalización de las directrices de patentes, lanzamiento del nuevo portal institucional, adopción de un sistema CRM, así como la integración de un buscador de imágenes de marcas, entre otras. Según explica Maximiliano Santa Cruz, director nacional de INAPI, “con todas estas acciones podremos cumplir de mejor manera nuestro rol registral, la existencia de un sistema de protección de la Propiedad Industrial con reglas claras, con procesos eficientes de tramitación y acceso a información aún más completa, sin lugar a dudas que otorga estabilidad al ambiente de negocios, contribuyendo en el aumento de inversión, tanto nacional como extranjera, y el desarrollo innovativo en el largo plazo”.



*Casi dos mil personas fueron capacitadas por INAPI en 2010 a través de talleres presenciales realizados en once regiones del país.*



## CASO DESTACADO

Mucho antes de que nuestro país fuera reconocido como un importante exportador internacional de semillas, el biólogo genetista Erik Von Baer vio una oportunidad en los recursos naturales y clima de la Araucanía. En marzo de 1956, y con la ayuda de diez agricultores de la región, partió con Semillas Baer, una compañía que se dedica a investigar y desarrollar nuevas obtenciones vegetales. En la actualidad, y debido a que más del 70% de sus ventas corresponde a éstas últimas, el uso del sistema de propiedad intelectual (PI) es esencial para la estrategia competitiva de la empresa. ([Vea más detalles](#))



## Notas de Actualidad

### México se suma a PPH

A partir del 1 de marzo la Oficina Mexicana de Propiedad Industrial puso en marcha el Procedimiento Acelerado de Patentes (PPH) en conjunto con la Oficina de Patentes y Marcas de Estados Unidos. Con esta forma de trabajo más de 12 oficinas de PI internacionales ya pueden apresurar el proceso de examen de patentes mediante el uso, en la medida de lo posible, de los resultados del examen de fondo obtenidos por las otras oficinas adheridas.

### Gobierno impulsará la innovación

El Ministerio de Economía lanzó un plan de cinco ejes para potenciar la innovación en las empresas nacionales mediante un proyecto de ley que busca ofrecer mayor autonomía a los privados. Uno de los aspectos más destacados es que toda compañía que tribute en primera categoría podrá acceder a beneficios tributarios para I+D, ya sea por sí misma o en sociedad con otras firmas. Además, se prevé aumentar el tope del crédito desde 5 mil UTM hasta 15 mil UTM, al tiempo que no será considerado el tamaño de la empresa para la entrega de los recursos.

### Se recupera presentación de solicitudes internacionales de patentes en 2010

Según un informe de la Organización Mundial de la Propiedad Intelectual (OMPI), el número de solicitudes internacionales de patentes presentadas con arreglo al Tratado de Cooperación en materia de Patentes (PCT) aumentó un 4,8% durante 2010, siendo China el país

que registró el mayor crecimiento en el periodo (+56,2%), seguido de la República de Corea del Sur (+20,5%) y Japón (+7,9%), lo cual compensó los resultados dispares registrados por varios países europeos y un descenso en Estados Unidos (1,7%).

### Productos basados en murtilla ingresan en EE.UU.

El Instituto de Investigación Agropecuaria (INIA), el programa FIA-Pipra de la Fundación para la Innovación Agraria y el Public Intellectual Property Resources for Agriculture de la Universidad de California Davis están impulsando en Estados Unidos un programa para insertar una serie de productos procesados que incluyan como principal insumo la murtilla. Durante febrero fueron ingresados a ese mercado diversos productos sobre la base de murtilla, como té, cremas, champú, licores, entre otros, los que fueron presentados en la casa de estudios norteamericana y se darán a conocer en una de las ferias alimentarias más importantes de ese país.

### 38% de las firmas nacionales tienen áreas de innovación

El último informe sobre innovación en América Latina realizado por IE Business School en siete países latinoamericanos reveló que el 38% de las empresas chilenas cuentan con un departamento o responsable de innovación, ítem que en la región promedia sólo 31%. Según el estudio –que se aplicó en varios países de la región latinoamericana–, los factores más importantes que frenan la adopción de la innovación en las compañías son el temor al riesgo, con 46%, y la resistencia al cambio, con 41%.

### Inventor del automóvil cumple 125 años

El 29 de enero de 1886 Carl Benz inscribió en la Oficina de Patentes de Berlín, Alemania, su invento denominado “vehículo impulsado por un motor de gasolina”, el cual es considerado el primer automóvil del mundo. Bajo el número de registro alemán 37435 es posible ver las especificaciones técnicas del modelo.



Imagen gentileza de Mercedes Benz.

### Viñas persiguen a bandas falsificadoras de vinos

El año pasado fueron desmantelados varios laboratorios clandestinos donde bandas de delincuentes falsificaban vinos y los comercializaban a 70% de su valor real. Los estafadores utilizaban botellas originales desechadas en los basureros de restaurantes y hoteles, los que eran rellenos con productos de menor valor o vinagre. La Policía de Investigaciones detuvo por este delito a un total de nueve personas e incautó más de 7 mil botellas durante el año pasado. Una de las primeras empresas afectadas fue Viña San Pedro, la cual ya dio curso a una querrela contra los quienes resulten responsables.

### INAPI reducirá el tiempo de sus trámites

Junto al Registro Civil, el Servicio de Impuestos Internos y Fonasa, el Instituto Nacional de Propiedad Industrial (INAPI) será una de las entidades gubernamentales que hacia 2014 reducirá el tiempo que sus usuarios utilizan para realizar trámites.

El esfuerzo forma parte del proyecto de modernización de los servicios públicos que se ha focalizado en dos iniciativas: potenciar la tramitación en línea y agrupar en una sola ventanilla varias diligencias.

### Barack Obama hablará sobre energía y propiedad intelectual en su visita a Chile

Queda menos de un mes para que el Presidente estadounidense Barack Obama llegue al país en una visita oficial de sólo 24 horas. Dentro de su apretada agenda existen dos temas que, sin duda, marcarán su estadía en Chile, como son la protección a la propiedad intelectual y una posible alianza estratégica en materia energética.

### Falta de capital humano no favorece el impulso de I+D+i en el sector silvoagropecuario

Un reciente informe del Banco Mundial señala que aumentar los actuales niveles de capital humano calificado en esta área depende de dos factores: incrementar el número de profesionales especialistas en Ciencias Agrícolas y la capacitación técnica de los productores que hoy no cuentan con las competencias requeridas para acrecentar la productividad del sector.

### Dispositivo móvil detecta cáncer en una hora

El Hospital General de Massachusetts creó un dispositivo que detecta cáncer en sólo una hora. Consiste en un cilindro que utiliza resonancia magnética nuclear y que mide en tiempo real las células tumorales de una muestra de tejido. El aparato permite puncionar la zona afectada con una aguja más delgada que la tradicional o extraer una pequeña muestra de piel cuando se trata de cáncer cutáneo.



# Modelos de utilidad

Se consideran como tales aquellos instrumentos, aparatos, herramientas, dispositivos y objetos, o partes de los mismos, en los que la forma sea reivindicable tanto en su aspecto externo como en su funcionamiento.

La experiencia internacional señala que los modelos de utilidad se consideran adecuados para que las pymes introduzcan “mejoras menores” en los productos existentes o adopten dichos productos.

de que puedan reivindicarse varios elementos o aspectos de dicho objeto en la misma solicitud.

Una vez obtenido, la vigencia del derecho es de una década desde la fecha de presentación.

## Documentación requerida

- Formulario de solicitud.
- Hoja técnica.
- Memoria descriptiva.
- Pliego de reivindicaciones.
- Figuras.

Ello será posible porque esta herramienta podría jugar un papel muy importante en la etapa de desarrollo de cualquier producto como paso previo o alternativo a las patentes de invención, por cuanto permite proteger pequeñas mejoras funcionales y, a la vez, adquirir experiencia en la protección de activos de propiedad industrial. Por ser Chile un país que aumenta su capacidad de generar I+D como parte de la estrategia de desarrollo económico, instrumentos como éste se pueden convertir en una herramienta competitiva de suma importancia.

La experiencia de varias naciones del sudeste asiático enseña que hace algunas décadas decidieron integrar a su estrategia de desarrollo instrumentos de propiedad industrial como una manera eficiente de mejorar sus aptitudes generales y asegurar la sustentabilidad de empresas e instituciones. Su actual nivel de desarrollo y uso del sistema de patentes indica que es un camino que funciona.

## Recomendaciones antes de solicitar un modelo de utilidad

- No divulgar previamente la creación.
- Búsqueda del estado de la técnica.
- Analizar ventajas técnicas de la propuesta.
- Evaluar el mercado de explotación comercial.
- Evaluar posibilidad de presentación internacional (un año)
- Comprobar si la figura jurídica de modelo de utilidad existe en el país que se quiere proteger.

Se trata de creaciones que dan respuestas a un problema de la técnica, pero que se deben manifestar necesariamente a través de la forma de un objeto. De acuerdo a la Ley 19.039 se consideran como tales aquellos instrumentos, aparatos, herramientas, dispositivos y objetos, o partes de los mismos, en los que la forma sea reivindicable tanto en su aspecto externo como en su funcionamiento. Es clave que esta mejora produzca una utilidad, es decir, que aporte un beneficio, ventaja o efecto técnico que antes no tenía.

El mismo texto legal añade que un modelo de utilidad será patentable cuando sea nuevo y susceptible de aplicación industrial. “No se concederá una patente cuando solamente presente diferencias menores o secundarias que no aporten ninguna característica utilitaria discernible con respecto a invenciones o a modelos de utilidad anteriores”.

Asimismo, la normativa nacional señala que la solicitud de este tipo de patente sólo podrá referirse a un objeto individual, sin perjuicio

## Estado de situación

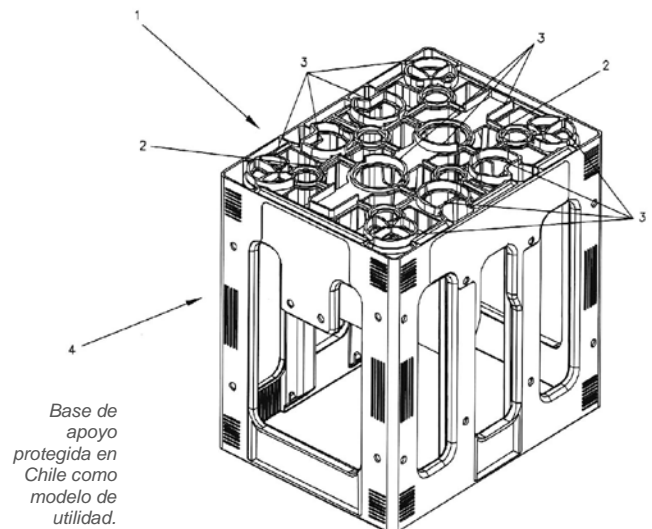
Si bien el modelo de utilidad presenta una serie de ventajas, no ha alcanzado un grado de importancia en nuestro país. Es por ello que INAPI se ha propuesto potenciarlo como un mecanismo más para fortalecer el crecimiento tecnológico nacional, generando de esta forma la experiencia necesaria para poder competir con mercados más desarrollados.



Distintas formas y soluciones para un mismo objeto es la base para proteger un modelo de utilidad.

## ¿Por qué proteger?

- Da lugar a un derecho exclusivo.
- Herramienta competitiva.
- Genera valor agregado al producto.
- Factor de política industrial.
- Activo de la empresa que genera imagen.
- Abarca una multitud de sectores.



Base de apoyo protegida en Chile como modelo de utilidad.



# Patentes verdes

**Estos inventos adquieren especial importancia en una época en la que el ser humano debe mejorar su respuesta a los grandes retos de la naturaleza.**

*Por Esteban Figueroa, subdirector (s) de patentes de INAPI*

Una de las grandes preocupaciones a nivel mundial en la actualidad es la conservación y cuidado del entorno en que se desarrolla la vida humana, es decir, el medio ambiente. El Instituto Nacional de Propiedad Industrial no está ajeno a esta inquietud, razón por la cual manifiesta un gran interés por estimular el ingreso de nuevas solicitudes que ayuden a hacer sustentable nuestro planeta y mejoren la calidad de vida de los ciudadanos.

Conocidas como "patentes verdes", estos inventos dicen relación con tecnologías respetuosas del hábitat natural, que hacen "amigables con el medio ambiente" actividades productivas, que permiten el uso sostenible y sustentable de recursos naturales y que favorecen –por ejemplo– solucionar problemas producidos por las grandes emisiones de CO<sub>2</sub> a la atmósfera, impulsar distintos tipos de energía (como la conversión de biomasa en calor), así como tratar aguas contaminadas, entre otras acciones.

Ello adquiere especial importancia en una época en la que el ser humano debe mejorar su respuesta a los grandes retos que la naturaleza está presentando en lo que se ha dado por llamar el "cambio climático". En ese contexto, es cada vez más común ver inundaciones, sequías y grandes nevadas que amenazan con reducir no sólo nuestra calidad de vida sino también la existencia de la propia vida humana sobre el planeta.

Si se considera que el ingenio es, sin duda, la mejor arma para enfrentar estas

transformaciones no es de extrañar el interés por potenciar aún más las relaciones entre privados e investigadores, de manera de conseguir sinergias a ese nivel y lograr soluciones concretas para estos nuevos desafíos.

Por esta razón, INAPI tiene como objetivo fortalecer las relaciones entre las universidades y su innovación, las empresas y su gran esfuerzo I+D+i, y los centros de investigación, con lo que se espera obtener un aumento de iniciativas que cuiden nuestro medio ambiente y con ello estimular el ingreso de invenciones relacionadas con "patentes verdes".

A nivel internacional destaca el [Programa Piloto de Tecnologías Verdes](#) de la Oficina de Patentes y Marcas de EE.UU., decisión que podría adelantar el análisis de 3.000 solicitudes asociadas a este tipo de tecnologías en caso de cumplir con ciertos requisitos.

Como es posible apreciar, se trata de un esfuerzo internacional que está dando sus primeros frutos y esperamos que en un futuro no muy lejano siga aumentando. Localmente dichos logros se pueden visualizar en el volumen de solicitudes de patentes extranjeras ingresadas a INAPI, así como también en el aumento de solicitudes nacionales enfocadas en problemáticas relacionadas con el cuidado del entorno natural.

Quienes deseen explorar este ámbito pueden acercarse a INAPI para asesorarse respecto de las posibilidades de patentamiento de sus respectivos inventos.

### Link de Interés

La Organización Mundial de la Propiedad Industrial desarrolló una herramienta de consulta para tecnologías amigables con el medio ambiente llamada "IPC Green Inventory". Es una especie de inventario de la Clasificación Internacional de Patentes Verdes. [\(Vea más detalles\)](#)

### Otros boletines

INAPI ofrece una serie de boletines especializados en tecnologías de dominio público, reconstrucción y patentamiento en sectores productivos destacados. [\(Vea más detalles\)](#)

### Agenda

**Lanzamiento de la primera ficha informativa del INAPI sobre Propiedad Industrial**  
31 de marzo

**Día Internacional de la Propiedad Intelectual**  
26 de abril

### Alternativas de Financiamiento

**Capital semilla de Corfo para emprendimientos innovadores**  
[\(Vea más detalles\)](#)

**Concurso Capital Semilla Empresa o Capital Semilla Emprendimiento Sercotec 2011**  
[\(Ver más detalles\)](#)